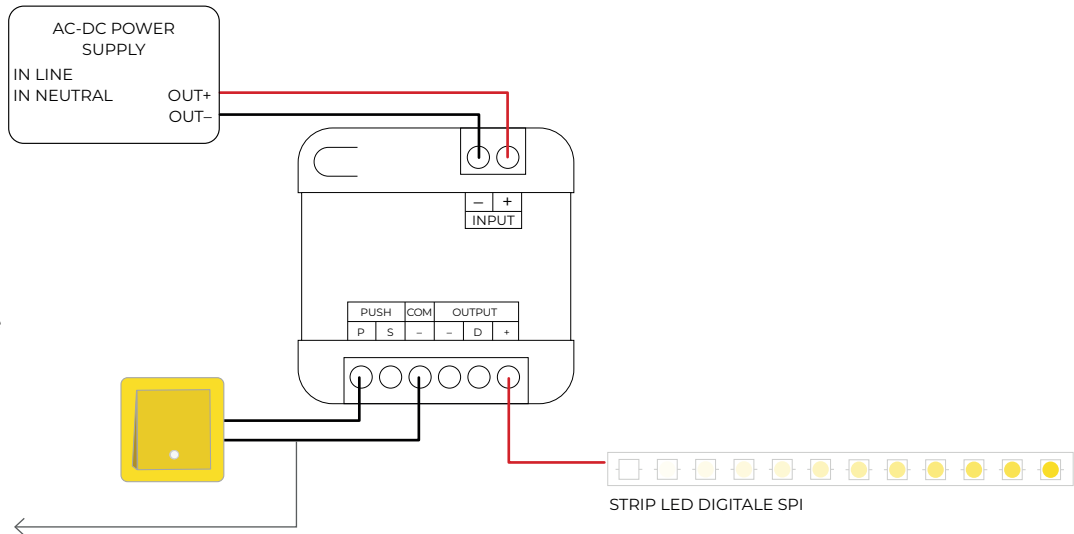


Modalità di funzionamento

Modalità PUSH

NOTA: Verificare che i cavi di collegamento ingressi e uscite siano inseriti correttamente nel carrello del morsetto e non sotto il carrello stesso. L'errato inserimento del cavo all'interno del carrello può portare a surriscaldamenti o malfunzionamenti.

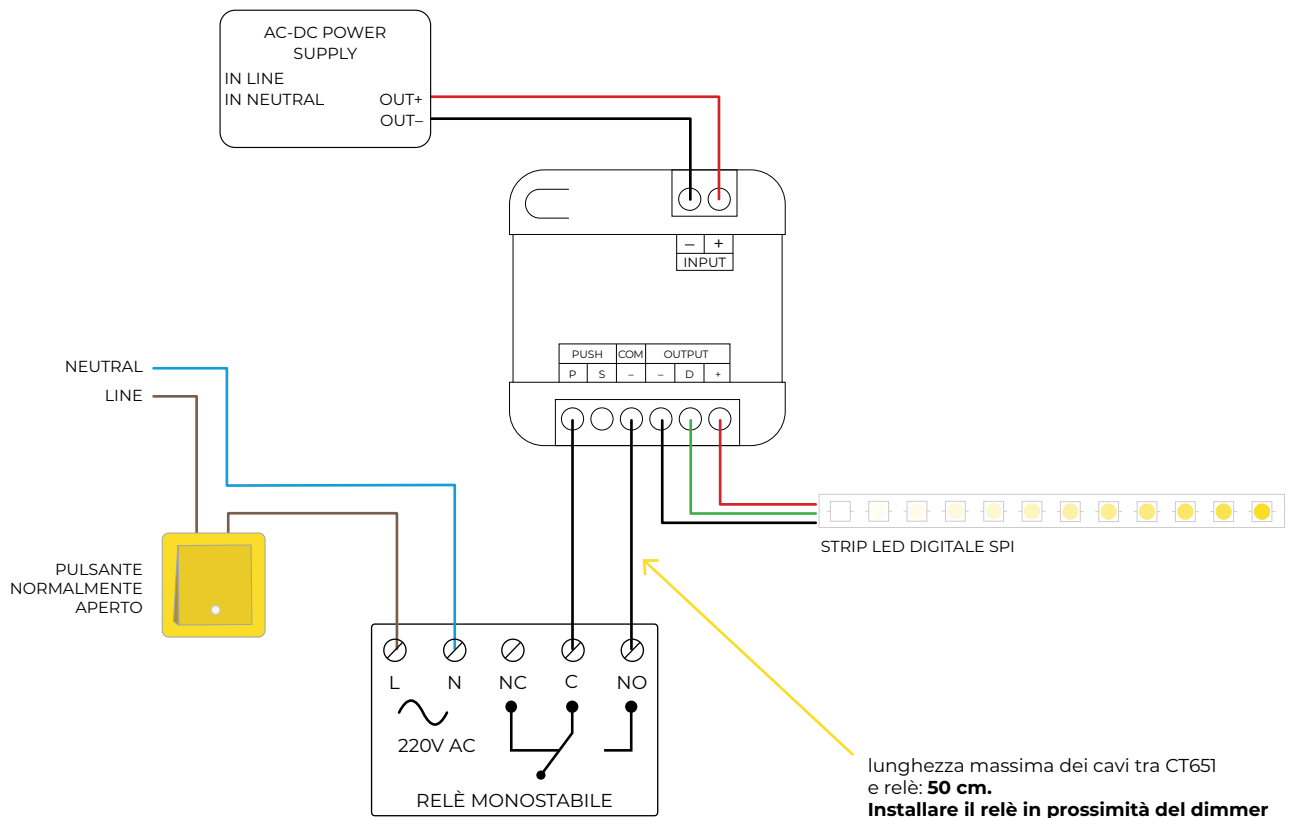
lunghezza massima dei cavi tra CT651 e pulsante: **5 mt**



Cablaggio del pulsante fisico in caso di disturbi

La lunghezza dei cavi del pulsante può essere causa di lettura di **falsi positivi** o **negativi** e accensioni non volute da parte del dispositivo.

In questi casi si può risolvere utilizzando, al posto del pulsante, un **relè monostabile** installato molto vicino al dimmer.



Modalità di funzionamento

Modalità SYNC

