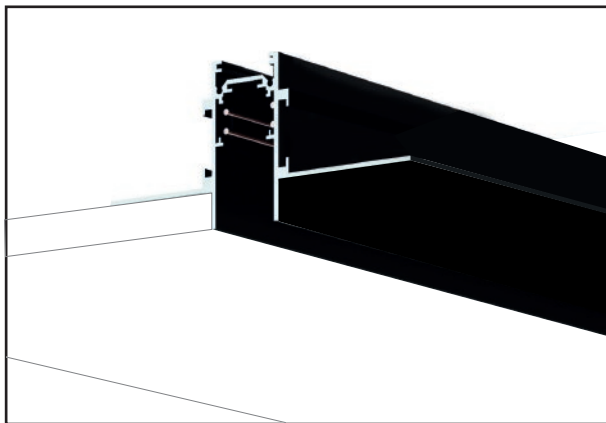


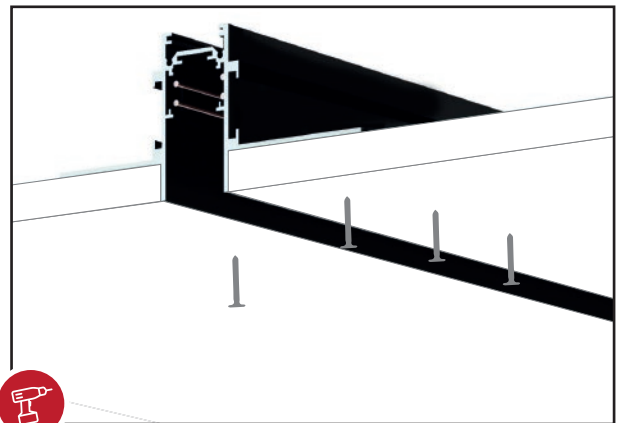
① POSIZIONAMENTO
POSITIONING

Portare il profilo in battuta sulla lastra di cartongesso
Bring the profile up against the plasterboard plate



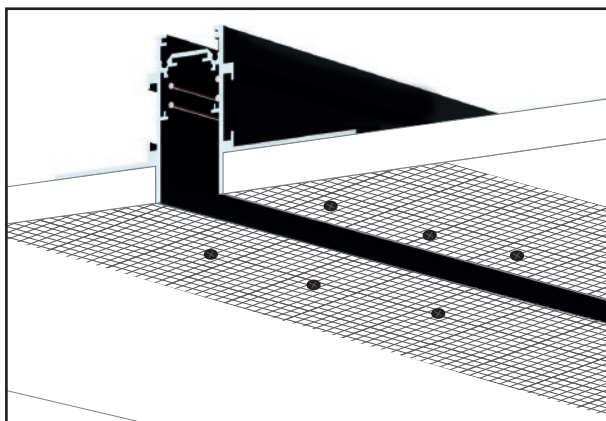
② ANCORAGGIO
ANCHOR

Ancorare il cartongesso al profilo con viti per cartongesso
Anchor the plasterboard to the profile with screws



③ AGGIUNTA DELLA GARZA
ADDITION OF GAUZE

Aggiungere la garza per uniformare la superficie
Add the gauze to even out the surface



④ STUCCARE
PLASTER

Stuccare e rasare la parte garzata
Plaster and smooth the gauze part

