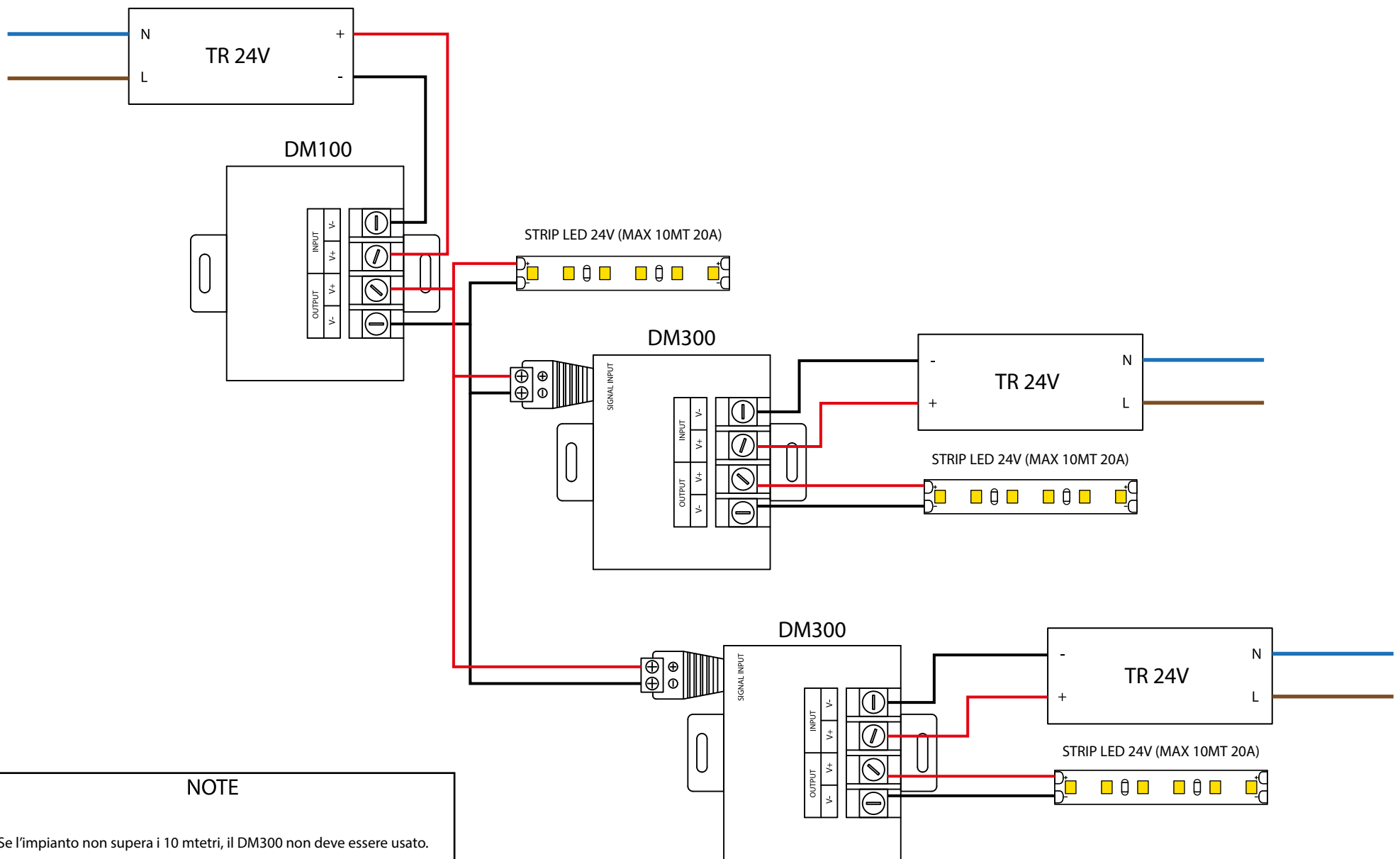


NOTE

Se l'impianto non supera i 10 metri, il DM300 non deve essere usato.



NOTE

Se l'impianto non supera i 10 metri, il DM300 non deve essere usato.