

## ACCESSORI LINE48

ART: MG300LBC/LBN - NE/BI

Destinazione d'uso:  
Interni

Installazione:  
Su binario magnetico

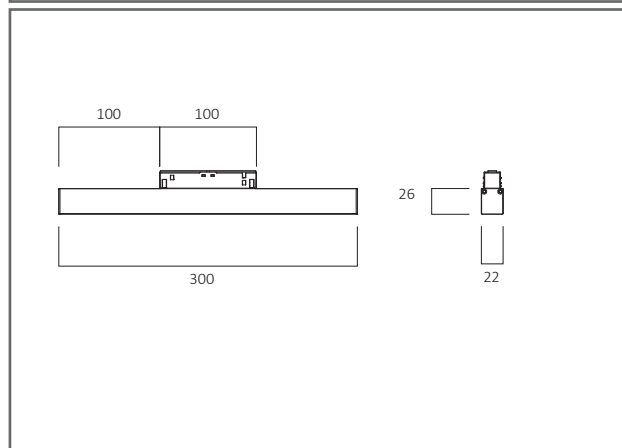
Fissaggio:  
Modulo magnetico

Corpo / Struttura:  
Corpo in estrusione di alluminio verniciato a polveri

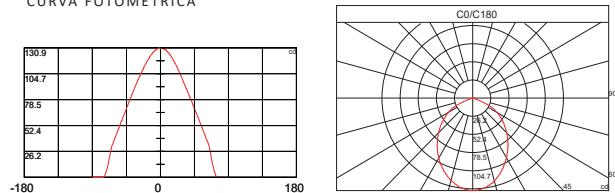
Alimentatore:  
ON/OFF a bordo



Tensione:	48Vdc
Fascio:	24° standard / 12° e 36° a richiesta
Peso:	150gr
Grado IP:	20
Filo incandescente:	650 C°
Tipo LED:	SMD BRIDGELUX
Potenza lampada:	7,2W
Flusso Lampada:	730 / 750 lumen
Temperatura di colore:	3000/4000K° - Su richiesta 5000K°
Indice di resa cromatica:	>80



CURVA FOTOMETRICA



LAMPADA: 1 x LED +/- 7,2 W 730/750 lm

